

EVOTORQUE™ EBT-C

Akku-Kraftschrauber mit präziser Drehmomentmessung



- ✓ Leistung
- ✓ Präzision
- ✓ Sicherheit

Sichere Radmontage an LKW und Bussen



EVOTORQUE™ EBT-C

Entdecken Sie die Evolution: Der EBT-C setzt neue Maßstäbe auf dem Markt der Akku-Kraftschrauber.

Erleben Sie die Mischung aus kompaktem Design, präziser Drehmomentmessung und außergewöhnlichem Wärmemanagement, die den EBT-C zum Werkzeug der Wahl für diejenigen macht, die bei Sicherheit und Zuverlässigkeit keine Kompromisse eingehen wollen.



Thermische Stabilität:

Arbeiten Sie länger mit einem Werkzeug, das kühl und zuverlässig bleibt.

Genauigkeit, der Sie vertrauen können:

Erzielen Sie jedes Mal ein präzises Verschraubungsdrehmoment mit der „intelligenten Verbindungsabtastung“. Der EBT-C misst die Verbindung während des Anziehens kontinuierlich und vermeidet durch dynamische Unterbrechung ein Überschießen des Drehmoments.

Erstklassige Qualität und Komponenten:

Investieren Sie in ein Produkt, das auch den härtesten Aufgaben gewachsen ist und erstklassige Ergebnisse liefert. Mit über 70 Jahren Erfahrung in der Entwicklung und Herstellung von Elektrowerkzeugen sind unsere weltbekannten Getriebe die besten ihrer Klasse.

Kompakte Leistung, mehr als 20% kleiner:

Der EBT-C definiert neu, was es heißt, sowohl leicht als auch leistungsstark zu sein. Sein kompaktes Design ermöglicht unvergleichliche Benutzerfreundlichkeit in engen Räumen ohne Leistungseinbußen.



Verabschieden Sie sich vom Rätselfraten und begrüßen Sie die Feinmechanik

Patentiertes Messverfahren für Drehmoment und Drehwinkel garantiert höchste Genauigkeit und Wiederholgenauigkeit bei unterschiedlichen Schraubverbindungen

Die „Safe to Start“-Taste reduziert das Risiko einer versehentlichen Aktivierung erheblich

Standardmäßig robuster Reaktionsarm, alternative Reaktionsarme auf Anfrage erhältlich

Das übersichtliche Display und die Benutzerschnittstelle auf der Oberseite bieten eine klare Echtzeitanzeige der Drehmomentdaten und ermöglichen eine einfache Anpassung der Werkzeugeinstellungen

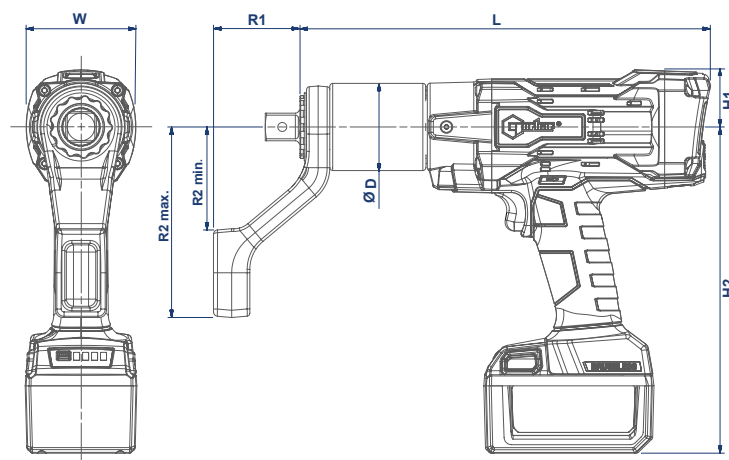
Das beste Getriebe seiner Klasse

Die von Norbar entwickelten und hergestellten Getriebe sind weltweit für ihre hervorragende Qualität und Leistung bekannt.

Das zum Patent angemeldete Kühlsystem, das speziell entwickelt wurde, um die Wärme während des Betriebs effizient zu verwalten und abzuleiten, stellt sicher, dass das Werkzeug auch bei starker Beanspruchung bei optimalen Betriebstemperaturen bleibt

Kompaktes, leichtes und ergonomisches Design ermöglicht einen leichteren Zugang zu den Anwendungen und verbessert Griff und Komfort des Bedieners

18 V, 5,0 Ah-Akku und effizienter Motor für herausragende Leistung pro Ladung



EBT-C

Artikel-nr.	Modell	Genauigkeit	Vierkant	Drehmomentbereich (Nm)	Abmessungen (mm)								Werkzeuggewicht (kg)	Reaktionsarmgewicht (kg)	Ausgangsdrehzahl (U/min)
					Ø D max	H1	H2	L	R1	R2 min	R2 max	W			
181473	EBT-C 750	±5%	3/4"	150 - 750	60	39	224	282	60	71	131	76	3,1	0,8	12,5
181477	EBT-C 1100	±5%	3/4" & 1"	220 - 1,100	68	39	224	293	69	120	165	76	3,8	1,4	9,1

Modelle



Lieferumfang



Alle EBT-C-Werkzeuge werden standardmäßig in einem maßgeschneiderten, kompakten Koffer geliefert, der ein Kalibrierungszertifikat, 2 Akkus, 1 Ladegerät, ein standard Reaktionsarm, ein Benutzerhandbuch und eine Kurzanleitung enthält.



Optionales Zubehör

- Diverse Reaktionsarme
- Hochwertige Kraftstecknüsse

DEUTSCHLANDWEITER DWT-SERVICE

Willkommen bei unserem umfassenden Werkzeug-Service! Unser kompetentes Team steht Ihnen in allen Fragen zur Verfügung, um sicherzustellen, dass Ihre Werkzeuge stets in einwandfreiem Zustand sind. Von der präventiven Wartung bis zur Reparatur und Kalibrierung bieten wir einen persönlichen Service, der sich nach Ihren individuellen Bedürfnissen richtet.

Egal ob telefonisch, vor Ort oder über unsere Online-Plattform – wir sind immer für Sie da.



19864
Radreaktion zur Verwendung mit EBT-C 750



19859
Klingenreaktion zur Verwendung mit EBT-C 750

Sie suchen weitere Lösungen?

Wir haben eine breite Auswahl von Produkten und Lösungen für Industrie- und Montagetechnik.

Besuchen Sie uns auf unserer Website.

DWT GmbH

Wilhelm-Tenhagen-Str. 5
46240 Bottrop - Germany

T +49 (0) 2041-77144-0

F +49 (0) 2041-77144-99

info@dwt-gmbh.de

www.dwt-gmbh.de

